

Nerezový program
Mycí stůl pro podpultovou myčku, se
skříňkou, dřezem vpravo & odkapnicí
vlevo, 1200 mm

POL. #: _____

MODEL #: _____

PROJEKT # _____

SIS # _____

AIA # _____



132929 (MARMSXN)

SKŘÍŇKA S DŘEZEM VP-K
PODPULT.MYČCE,1200

Zkrácená specifikace

Položka č. _____

Konstrukce z nerez oceli. Vnitřní, nerezový nosný svařovaný rám. Unikátní spojení panelů k vnitřnímu rámu. 50 mm silná pracovní deska z AISI304 se zvýšeným okrajem po obvodu proti přetékání vody je opatřena hluk tlumícím materiálem, se zahnutými rohy. Zadní zvýšený límec V=100mm. Dvouplášťové hluk tlumící dveře na závěsech. Výškově stavitelná středová police. Vpravo dřez 400x500x300 mm s přepadovou trubkou, vlevo odkapnice pod kterou lze umístit podpultovou myčku. Výškově stavitelné nohy.

Hlavní funkce a vlastnosti

- Konstrukce stolů je testována na pevnost, stabilitu a spolehlivost.

Konstrukce

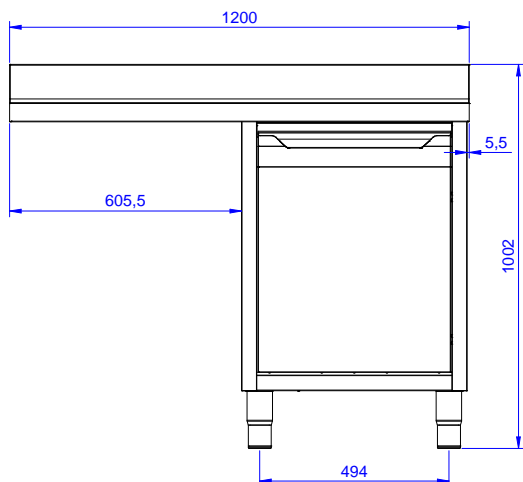
- Vnitřní svařovaný rám z nerez oceli zaručuje vynikající pevnost a stabilitu.
- Pracovní deska je 50 mm vysoká, vyrobená z ušlechtilé nerez oceli AISI 304, se zahnutými hranami pro ochranu pracovníků kuchyně a je opatřena hluk tlumící deskou 18mm.
- Zesílené postranní a spodní panely vyrobené z ušlechtilé nerez oceli AISI 304.
- 200mm vysoké nerezové nohy z AISI 304, výškově nastavitelné (+30/-50 mm), průměr nohou 54mm.
- Odkapnice vhodná pro sušení.
- Celonerezová konstrukce pro maximální odolnost
- Pod odkapnicí volný prostor pro umístění podpultové myčky nádobí.
- Dveře na závěsech opatřeny hluk tlumícím materiálem, nerezové AISI304 panty.
- K dispozici bohatá nabídka vodovodních baterií (extra příslušenství), které splní veškeré požadavky.
- Zadní zvýšený límec 100mm s oblým hygienickým rohem s rádiusem 10mm, 13mm silný určený k umístění ke zdi.

Extra příslušenství

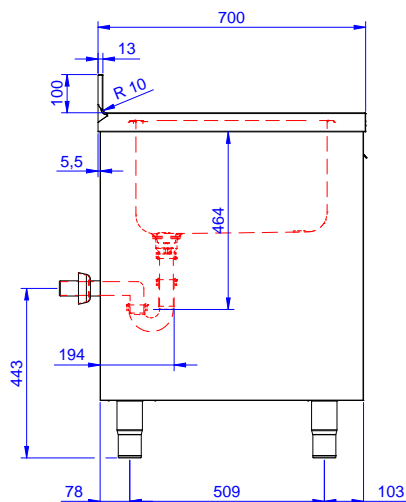
- Předplachová sprcha stolní, pro 1 otvor, 3/4". PNC 855315
- Stojánková mixovací baterie s otočným raménkem, 3/4", jednootvorová. PNC 855319
- Stojánková mixovací baterie s otočným raménkem, 3/4", jednootvorová. PNC 855322
- Stojánková mixovací baterie páková s otočným KRÁTKÝM raménkem, 3/4", jednootvorová. PNC 855323
- Stojánková mixovací baterie páková s otočným raménkem a sprchou, 3/4", jednootvorová. PNC 855324
- Premium HD stojánková mixovací baterie se sprchou, 3/4", jednootvorová. PNC 855326
- Stojánková mixovací baterie s otočným raménkem, NOŽNÍ ovládní, 3/4". PNC 855328
- Plastový sifon, 2" k mycímu stolu. PNC 895313

SCHVÁLENO: _____

Zepředu

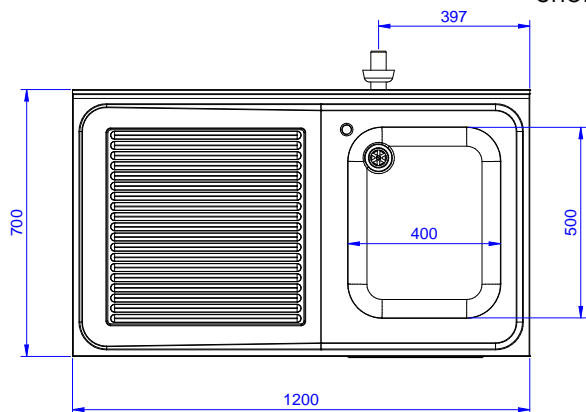


Boční



D = Odpad

Shora


Odpad:

Odkapnice - umístění:

132929 (MARMSXN)

Vlevo

Hlavní informace

Šířka skříně:	1145 mm
Hloubka skříně:	645 mm
Výška skříně:	385 mm
Vnější rozměry, Šířka	1200 mm
Vnější rozměry, Hloubka	700 mm
Vnější rozměry, Výška	1000 mm
Zadní zvýšený límec, výška	100 mm
Zadní zvýšený límec, hloubka	13 mm
Zadní zvýšený límec, radius	R=10
Počet dřezů	1
Rozměry dřezu	400x500xH300
Počet a typ dveří:	1 Na závěsech
Síla pracovní desky	50 mm
Netto váha:	55 kg

 Nerezový program
 Mycí stůl pro podpultovou myčku, se skříňkou, dřezem vpravo &
 odkapnicí vlevo, 1200 mm

 Společnost si vyhrazuje právo provádět změny v produktech
 bez předchozího upozornění. Všechny informace byly správné v době tisku.